

# H Y P E R



**WAŻNE: KONIECZNIE PRZECZYTAJ PRZED MONTAŻEM FOTEŁA**

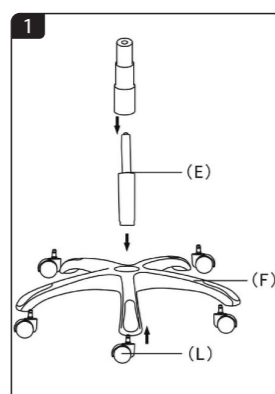
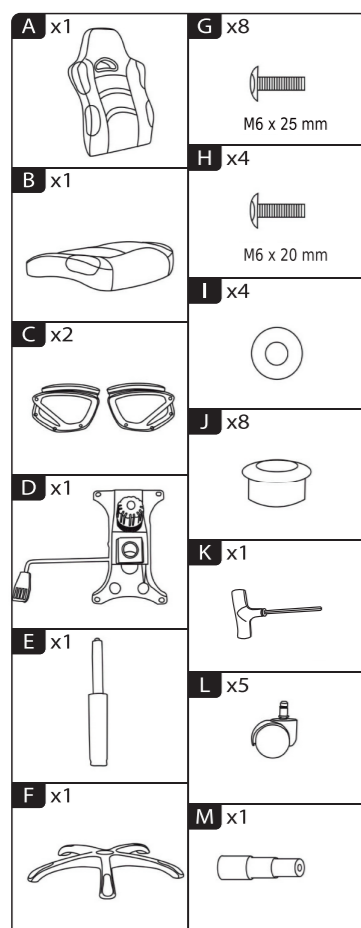
1. Zapobiegij uszkodzeniu fotela podczas rozpakowywania! **Unikaj** używania ostrych obiektów takich jak **nożyczki, czy nóż**. Podmiot GAMVIS nie odpowiada za tego typu uszkodzenia produktu.
2. Dokręcaj wszystkie śruby w fotelu co **około 1-2 miesiące** w celu **poprawienia komfortu** użytkownika oraz **wydłużenia żywotności produktu**.
3. W przypadku napotkania szczególnych trudności podczas montażu prosimy o **obejrzenie filmu instruktażowego** dostępnego na [Youtube.com/Gamvis.com](https://www.youtube.com/Gamvis.com) lub o kontakt pod adresem [info@gamvis.eu](mailto:info@gamvis.eu)

**UWAGA!**

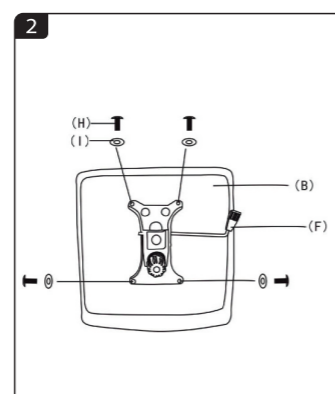
Prosimy **NIE** opierać się na **podłokietnikach** podczas podnoszenia się z fotela!

**UWAGA!**

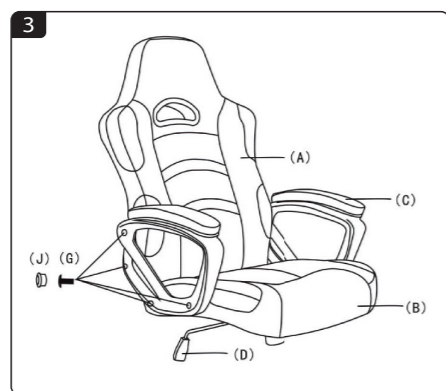
Prosimy **NIE** aplikować środków czyszczących bezpośrednio na materiał!



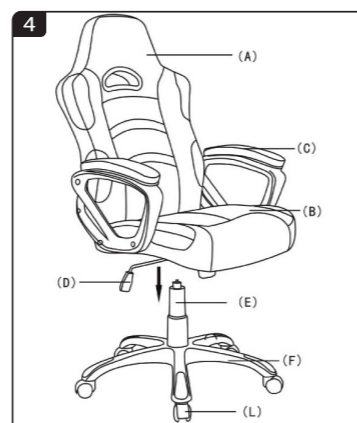
1. Wciśnij kółka & gas lift w podstawę oraz nałóż maskownicę na gas lift.



2. Przykręć mechanizm butterfly do siedziska przy pomocy śrub (dokręć śruby po dwóch tygodniach).



3. Połącz siedzisko instalując podłokietniki przy pomocy śrub a następnie nałóż na nie zaślepki (dokręć śruby po dwóch tygodniach).



4. Połączone siedzisko z oparciem nałóż na top podnośnika gas lift.



5. Fotel jest gotowy do użycia.

**UWAGA!**

PROSIMY UŻYWAĆ FOTEŁA ZGODNIE Z JEGO PRZEZNACZENIEM



G A M V I S

G A M I N G K L A S Y P R E M I U M

Drogi Kliencie,

W imieniu całego zespołu GAMVIS dziękujemy za zaufanie do naszej marki. Cieszymy się, że możesz skorzystać z całego poświęcenia i ciężkiej pracy, jaką wkładamy w każdy z naszych produktów.



# G A M V I S M A N I A

## INSTAGRAM CHALLENGE

**POKAŻ ZNAJOMYM SWÓJ NOWY FOTEL OD GAMVIS A W DODATKU ZGARNIJ ZA TO 400 PLN NAGRODY!**

**4 PROSTE KROKI DO WZIĘCIA UDZIAŁU TERAZ:**

1. POCHWAŁ SIĘ ZNAJOMYM NA SWOIM **INSTAGRAM FEED** ORAZ W **IG STORIES** ZAJ\*BISTĄ **FOTKĄ SWOJEGO FOTEŁA** OD MARKI GAMVIS
2. OZNACZ NASZ FANPAGE **@GAMVISofficial** ZARÓWNO NA ZDJĘCIU JAK I NA IG STORY
3. W OPISIE ZDJĘCIA DODAJ HASZTAG **#GAMVISMANIA**
4. SPRAWDŹ WYNIKI LOSOWANIA I ZGARNIJ **400 PLN** DO WYDANIA NA **WWW.GAMVIS.COM**

**KTO ZGARNIE HAJSIWO \$\$ ZA FREE?**

**6** x UCZESTNIKÓW DOSTAJE PO **400 PLN** CO **30 DNI!**  
ZAPOSTUJ ZDJĘCIE / VIDEO TERAZ I ZGARNIJ SWOJĄ NAGRODĘ

Zwycięzców ogłaszamy każdego **1-wszego dnia** miesiąca na naszym koncIE IG **@GAMVISofficial**



G A M V I S  
G A M I N G K L A S Y P R E M I U M

Dear Customer,

On behalf of the entire GAMVIS team, we thank you for placing trust in our brand.

We are thrilled for you to benefit from all the dedication and hard work we place into each and every one of our products.



# G A M V I S M A N I A

## INSTAGRAM CHALLENGE

WOOW, WANNA GET **100 EURO** FOR FREE?  
SHARE THE PHOTO OF YOUR GAMVIS  
CHAIR TO WIN 100EUR PRIZE.

### 4 EASY STEPS TO PARTICIPATE:

1. POST SOME **AWESOME PICTURE** OF YOUR GAMVIS CHAIR IN YOUR **INSTAGRAM FEED** AND **INSIDE IG STORY**
2. TAG **@GAMVISofficial** IN THE **PHOTO** & **INSIDE IG STORY** WHICH YOU POST
3. IN THE PHOTO DESCRIPTION ADD HASHTAG **#GAMVISMANIA**
4. CHECK THE RESULTS AND COLLECT YOUR **100EUR** PRIZE POSSIBLE TO SPEND IN **WWW.GAMVIS.COM**

## WHO WILL GET THE MONEY \$\$\$ ??

**6** x PARTICIPANTS WIN **100EUR** EVERY **30 DAYS!**

POST PICTURE / VIDEO NOW AND GET YOUR 100EUR BEFORE SOMEBODY ELSE DOES!

Results announced **every 1st day of the month** on our instagram page **@GAMVISofficial**

# H Y P E R



### IMPORTANT: PLEASE READ BEFORE ASSEMBLY

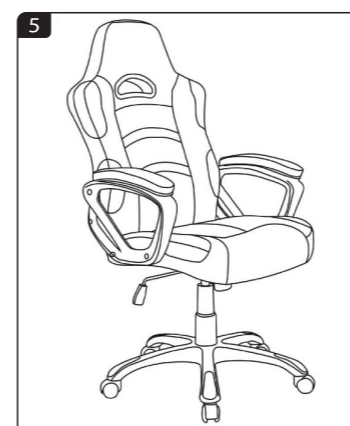
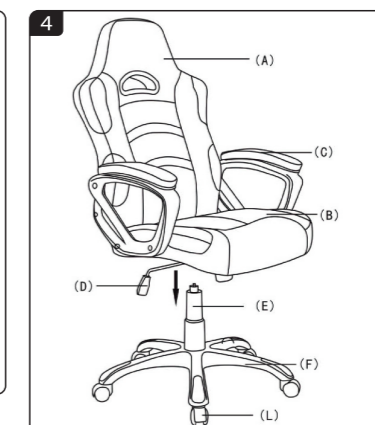
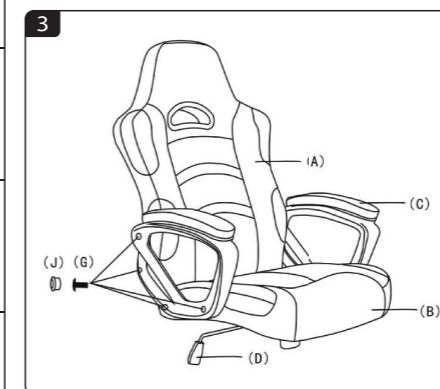
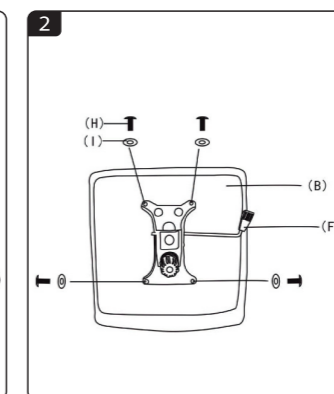
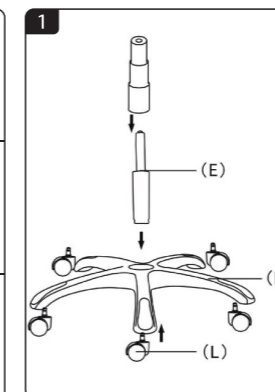
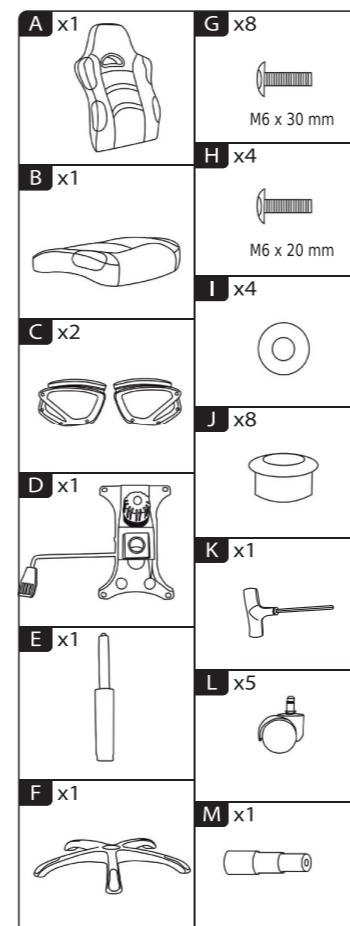
1. Take care not to damage the chair when unpacking and removing protective foil. **Avoid the use of sharp objects** such as a **knife or scissors** where possible.
2. To enjoy optimal performance, **regularly check** the screws **EVERY 2 months** and adjust or **tighten as necessary**.
3. If you encounter difficulties in assembling your chair, please **WATCH ASSEMBLY VIDEO** on **Youtube.com/Gamvis.com** website or contact **info@gamvis.eu** for support and advice before using product.

### NOTE:

Do NOT use armrest to exit from the chair! -> **IMPORTANT**

### NOTE:

Do NOT apply polish / cleaning liquids directly on the chair!



### WARNING

PLEASE USE THE CHAIR IN ACCORDANCE WITH ITS INTENDED PURPOSE

